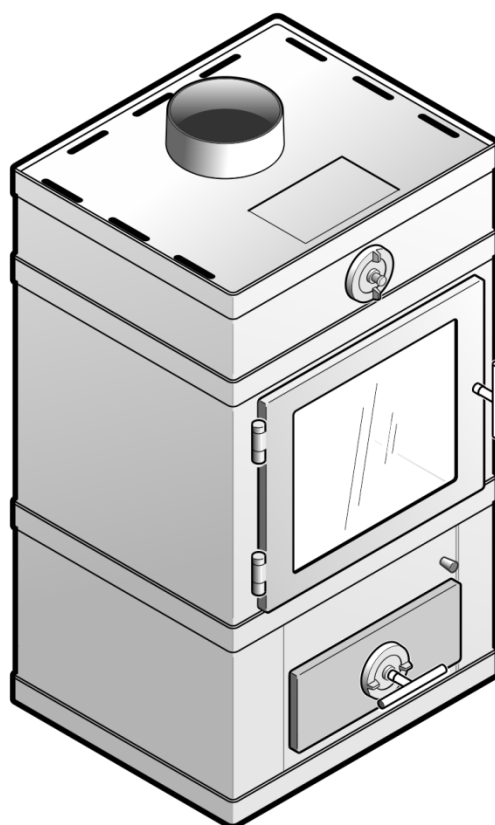


Svensden



Svensden 1 / Svendsen 2 **Monterings- og brugervejledning**

version 9.2023

Afsnit	Side
1. Introduktion.....	4
2. Sikkerhed	5
3. Brændeovns enkeltdele	6
4. Udpakning af ovnen	7
5. Opstilling af ovnen.....	7
6. Den lokale skorstensfejer	7
7. Placering af ovn og afstandskrav	8
8. Skorstenen.....	8
9. Rørtilslutninger	9
10. Tilslutning til muret skorsten.....	9
11. Tilslutning til stålskorsten	9
12. Trækforhold i skorstenen.....	10
13. Optænding og fyring.....	11
14. Nødvendig vedligeholdelse af ovnen	12
15. Brændeovns sliddele.....	14
16. Tilbehør.....	16
17. Brændselstyper	17
18. Dimensioner.....	18

1. Introduktion

Indledning / vigtig.

Det er en vanskelig beslutning at vælge én brændeovn blandt mange. Efter vores mening har du truffet det rigtige valg. Du har valgt et kvalitetsprodukt til en yderst gunstig pris. Tillykke med det.



For at få det fulde udbytte af din yderst fornuftige beslutning, skal du læse denne pjece nøje igennem. Uden en velfungerende skorsten kan især en moderne brændeovn ikke brænde. Den bliver træg, virker "doven" og "uoplagt". Intet produkt kan leve op til sit bedste, uden at personen der skal håndtere det, har lært grundlaget i at betjene en brændeovn og det brændsel der skal anvendes, samt at have fået forståelse for at skorstenen er "motoren" i enhver forbrænding. Gem den til senere brug hvis der pludseligt skulle opstå ting i ikke før har været udsat for.

OBS! Før du tænder op, skal du være opmærksom på at lakken på ovnen efterhærdes de første gange ovnen bliver rigtig varm. Det lugter lidt. Sørg for god udluftning. Lakken bliver lidt klæbrig og sårbar, derfor skal åbning af lågen foregå med største forsigtighed, da pakningen i lågen gerne vil klæbe fast i den bløde lak. Det gælder i øvrigt også al berøring af ovnen.

Alle illustrationer i denne manual viser en Svendsen 1 brændeovn. Alle forklaringerne er dog gældende for både Svendsen 1 og Svendsen 2. Det vil fremgå i tekst og illustration i de tilfælde, hvor der er en betydelig forskel på de to brændeovne.

2. Sikkerhed

Generel sikkerhedsinformation



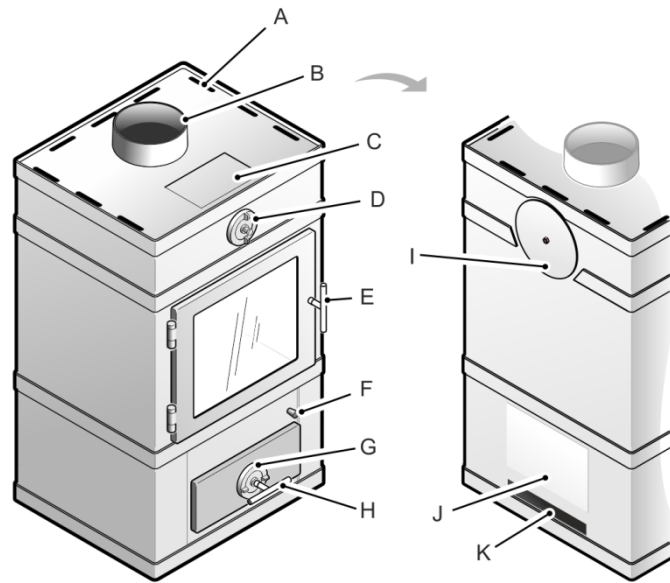
følge.

Kontroller jævnligt at låsesystemerne i askeskuffen og lågen er efterspændte, og korrekt justerede, så lågerne til en hver tid skaber den nødvendige tæthed, som er så vigtig for ovnen. Kontroller samtidigt at pakningerne yder den tæthed, som er altafgørende for en god forbrænding, og sikrer ovnen mod overophedning med fare for uoprettelige skader til

HUSK vi arbejder med ekstremt høje temperaturer i ovnen.

Tag en strimmel papir der er ca. 2 cm i bredden og ca. 20 cm lang. Hold denne mellem lågen og ovnen og luk lågen. Træk forsigtigt i papirstrimlen. Er der god modstand er tætheden til stede. Er der ringe modstand skal pakningen udskiftes omgående. Pakningen har tabt volumen, og danner ikke længere den nødvendige tæthed, selv om den stadig kan se pæn ud. Denne kontrol med papirstrimlen foretages med 5 cm afstand hele vejen rundt om lågen og askeskuffe lågen. Anvend udelukkende originale Svendsen pakninger, da garantien ellers bortfalder.

3. Brændeovnenes enkeltdele



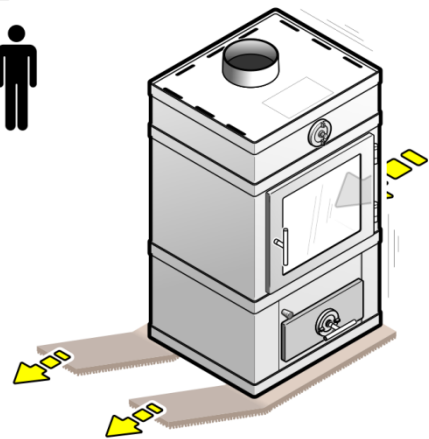
- A Konvektionsluft ud
- B Røgstuds
- C Renselem
- D Sekundær luftventil
- E Låge til brændkammer
- F Håndtag til rysterist
- G Primær luftventil
- H Askeskuffe
- I Bagafgang
- J Typeskilt
- K Konvektionsluft ind

4. Udpakning af ovnen



Svensden 1 pakkes ud og løftes ned af pallen. Sæt ovnen på to strimler gulvtæppe rester eller kraftig pap. Disse anbringes parallelt under det forreste og bagerste bånd. Nu kan ovnen uden at ridse skubbes på plads til det ønskede sted. Ovnens løftes en anelse fremover og den bagerste strimmel fjernes. Herefter løftes ovnen lidt skråt bagover, og den forreste strimmel fjernes.

Ovnen står nu det rette sted. Det er bedst at være to om dette arbejde, da ovnen vejer godt 167 kg.



5. Opstilling af ovnen

Vær opmærksom på de nationale og lokale bestemmelser for installation af brændeovne. I tvivlstilfælde kan man altid spørge den lokale skorstensfejer om råd. Han skal under alle omstændigheder kontaktes for at syne installationen. Han skal oprette en som kunde for senere lovpligtige fejninger. Det er dog altid en selv og eller ens håndværker, som er ansvarlig for overholdelse af lovgivningen.

6. Den lokale skorstensfejer

Skal ovnen tilsluttes en eksisterende skorsten, som man ikke har det fulde kendskab til, eller som ikke har været brugt i længere tid, bør skorstensfejeren under alle omstændigheder inspicere skorstenens beskaffenhed udvendig som indvendig.

For eksempel medfører revnedannelser utætheder som igen nedsætter opdriften drastisk i skorstenen. Resultatet er, at ovnen ikke vil brænde og glasset bliver sort, da "motoren" ikke virker, som den skal.

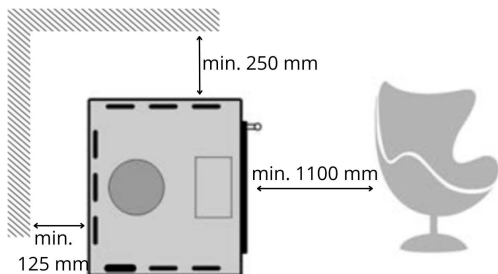
7. Placering af ovn og afstandskrav



Når væggene hvor ovnen skal opstilles er af brændbart materiale, skal afstandsmålene som angivet på mærkepladen bag på ovnen overholdes nøje.

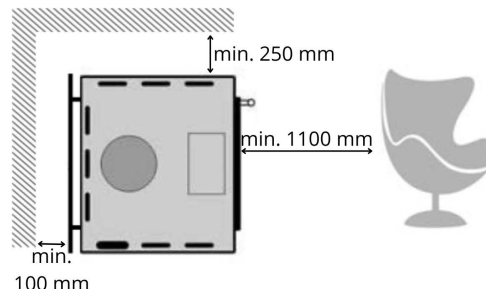
Er væggene af ikke brændbart materiale, er der ingen afstandskrav at overholde. Her anbefaler vi en afstand på 7 -10 cm mellem væg og ovn. Ovnen kan bedre fordele varmen og rengøring er muligjort. Ét lag tapet på en mur betegnes normalt som ikke brændbart materiale.

Mindste afstand til brændbart materiale: **Ved ovnens sider: 250 mm. Møbleringsafstand 1100 mm.**



Bag ovnen: 125 mm

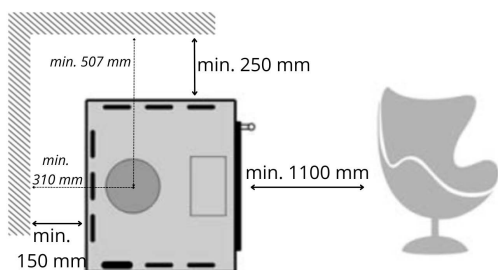
Afstanden er gældende med isoleret skorsten ned til studsene eller med stråleskærm bag skorstenen.



Bag ovnen: 100 mm

Afstanden er gældende med isoleret skorsten ned til studsene eller med stråleskærm bag skorstenen og stråleplade bag ovnen.

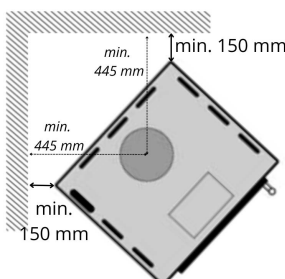
OBS: de 100 mm er fra væg til ovn (uden pladen)



Bag ovnen: 150 mm

Afstanden er gældende med uisoleret skorsten med og uden stråleplade bag ovnen.

OBS: ved brug af uisoleret skorsten, skal afstandskravene til skorstenen altid overholdes.



Bag ovnen ved hjørne montering: 150 mm

Afstanden er gældende med uisoleret skorsten med og uden stråleplade bag ovnen.

OBS: ved brug af uisoleret skorsten, skal afstandskravene til skorstenen altid overholdes.

Opstilles ovnen på et brændbart gulv, skal de nationale og lokale bestemmelser, med hensyn til størrelsen på et ikke brændbart underlag, under ovnen overholdes. Tal eventuelt med den lokale Skorstensfejermester eller forhandleren.

Man skal altid sikre sig at gulvet under ovnen kan bære hele installationen.

Møbleringsafstanden er 110 cm. Det vil sige den sikkerhedsmæssige afstand til brændbart materiale foran ovnen. Man bør nok under alle omstændigheder for en sikkerheds skyld holde en større afstand.

Da ovnen bliver meget varm under drift, skal der udvises den allerstørste agtpågivenhed.

8. Skorstenen

Lokale bestemmelser tillader ofte at flere lukkede ildsteder kan tilsluttes samme skorsten som for eksempel oliefyr eller andre brændeovne. Der gælder dog den regel, at alle ildsteder til samme skorsten skal være lukkede ildsteder. Tilslutningen i skorstenen skal have en højde forskel på mindst 30 cm mellem rørene.

Gasfyr og brændeovn må aldrig tilsluttes samme skorsten.

Skorstenslysningen skal mindst overholde de nationale og lokale krav. Lysningen bør generelt for stålkorstenes vedkommende ligge på 150 mm i diameter og for keramiske foringer eller murede skorstene anbefaler vi 175 til 180 mm i diameter. De **skal** være velisolerede og **tryktætte** i hele deres længde, og helst stå indendørs. Eventuelle renselemme skal være tætsluttende.

Der stilles i Danmark minimumskrav til skorstenens højde, hvilket altid skal overholdes. Den skal være så høj, at den giver den nødvendige opdrift til en god forbrænding og røggener for naboer og omgivelser undgås. En virksom højde på 3,5 til 4,5 m er normalt tilstrækkelig. Den virksomme højde måles fra ovnens top til skorstenens top. Mundingen af skorstenen bør altid være mindst 80 cm højere end tagryggen, når dens placering nærmer sig husets midte, og være mindst lige så høj som tagryggen når den nærmer sig husets tagrende. Vær specielt opmærksom omkring lovgivningen ved installationer af skorstene på stråttækte huse, samt forsikringsbestemmelserne i det enkelte selskab.

Skorstene og røg rør skal i de fleste tilfælde være forsynet med en eller flere renselemme.

Renselemmens størrelse skal mindst svare til skorstenens eller røgrørets lysning. Skorstensvungen skal umiddelbart være synlig for inspektion af skorstensfejeren. Der skal være fri og uhindret adgang til renselemmene.

9. Rørtilslutninger

Røgstudsens ligger i askeskuffen. Ovnens er forberedt til montering i toppen, da bagafgangen som standard er blændet af. Ønskes ovnen monteret med bagafgang, afmonteres blændpladerne på bagsiden og studsens skrues fast bagpå. Blændpladen til topafgangen medleveres som standard. Kontroller at røgvendepåklædere, sten og rist ligger korrekt efter transporten.

10. Tilslutning til murede skorstene

I skorstenen fastmures en rørbøsning hvorigennem røgrøret føres ind til skorstenens lysning.

Hverken bøsningen eller røret må være så lange at det rager ind i selve lysningen. Mellem bøsning og røgrør samt mellem ovnens studs og røgrør tættes der omhyggeligt med glaspakning. Dette er normalt ikke nødvendigt mellem de enkelte rør, da disse sædvanligvis er nøje sammenpassede. De nationale og lokale bestemmelser for dimensioneringen af røgrør skal overholdes. Vi anbefaler dog mindst 1,5 mm fald eller 2 mm svejste rør, da disse har en væsentlig længere levetid.

11. Tilslutning til stålkorstenen



Monteres skorstenen direkte på toppen af ovnen og lodret op gennem loft og tag, skal de nationale og lokale bestemmelser herfor nøje overholdes. Det er af brandmæssige årsager vigtigt at de gældende brandafstande i loftgennemføring og til bærende konstruktioner til punkt og prikke respekteres.

Skulle uheldet være ude og der opstår en skorstensbrand, skal luftspjældene i ovnen lukkes og brandvæsenet øjeblikkeligt alarmeres. Dette kan ske ved længere tids fejlfyring. Ovnens får for lidt luft og eller der fyres med for vådt brænde.

En ovn trækker bedst med et røgrør med så få knæk som muligt, med så tætte samlinger som muligt, og altid bedst med røgrøret monteret ovenud i toppen af ovnen.

Frisklufttilførsel til forbrændingsluften. For at opnå en god forbrænding skal der tilføres tilstrækkeligt forbrændingsluft. Derfor er en brændeovn den indirekte årsag til et godt indeklima. Den forbruger luft og fugtighed i rummet. Derfor kan det være nødvendigt med en udeluftventil i det rum, hvor ovnen er opstillet, som kompensation for den forbrugte luft. Dette er dog normalt kun nødvendigt ved særligt tætsluttende boligkonstruktioner. Her kan en kraftig emhætte skabe så meget undertryk så ovnen i værste fald går ud, eller at det ryger ud af ovnen når lågen åbnes.

12. Trækforhold i skorstene

Virker ovnen træg eller der er røgudslip når ovnlågen åbnes er der for dårlig træk i skorstenen. Ovnens kræver et skorstenstræk på 12 Pa. for at frembringe det nødvendige undertryk i ovnen. Først her brænder ovnen normalt og røgudslip undgås. Ved for voldsom forbrænding eller modsat når ovnen i en tid kun har ulmet lidt, kan der ligeledes forventes røgudslip. Hold ovnen i god driftstemperatur med klare, livlige lysegule flammer. Dette skaber opdrift og en god forbrændingsøkonomi.

Røggastemperaturen ved nominal ydelse ligger på ca. 240 C ved en rumtemperatur på 20 C.

Røggasmasseflowet ligger på 6,3 gr./sek.

Trækforhold

Trækket eller opdriften opstår mellem den varme røggas og den koldere temperatur udenfor skorstenspipen. Skorstensens isolering, diameter samt vind og vejrforhold, er vigtige faktorer for et godt træk.

Dårligt træk kan skyldes:

- Dårlig isolering - Temperaturforskellen er for lille (løsningsforslag: antænd en avis i renselemmen)
- Udetemperaturen er blevet for høj - Det er blevet forår / sommer
- Vejret er "tungt" fugtigt og vindstille
- Skorstene, tilslutninger eller renselemmen er utætte - Der er andre utætte ildsteder på skorstenen
- Røgrør og eller skorstenen kan være tilstoppede og trænge til rensning

Huset er for tæt - emhætten er for kraftig og hæmmer opdriften (løsningsforslag: installer udeluftventil i rummet.

-Skorstenen er for kort - En skorstenschætte generer den frie opdrift - Skorstenen er ikke høj nok i forhold til andre tage - Omkring liggende træer kan være blevet for store - Uønskede fremmedlegemer kan være havnet i skorstenen.

Fyringsvejledning / Brug af ovnen.

Ovnen reguleres ved hjælp af 2 drejventiler. I princippet anvendes den øverste (A) udelukkende til brænde. Svendsen 1 er afprøvet efter den fælles europæiske standard DS / EN 13240.

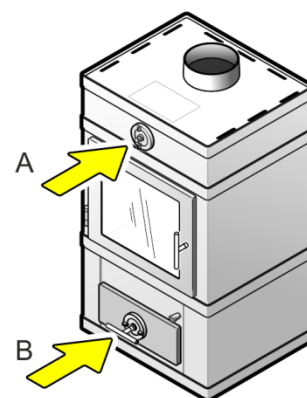
Ovnens nominelle effekt er 6 kW.

Før første fyring: De første gange der fyres op, skal der tages hensyn til at malingen skal efterhærde. Pas særligt på pakningen, den kan hæfte fast i malingen. Åbn derfor lågen meget forsigtigt de første gange. Når malingen efterhærder, afgiver den en sødlig lugt og røg. Sørg for god udluftning. Dette er helt normalt i starten. Rør ikke malingen, den er i denne fase meget sårbar, da den er blød og klæbrig.

Indstillingen af luftventilen kan variere meget fra sted til sted, da skorstenene er forskellige og vejr og vindforholdene ikke er ens. Det kræver lidt tilvænning inden man bliver dus med ovnen under alle tænkelige forhold.

Stort set alle træsorter kan anvendes som brændsel i Deres nye Svendsen ovn, blot træet er tørt og har den rigtige størrelse. Træ skal kløves omgående efter fældning. Det skal lagres under tag med god udluftning i mindst 1 år, helst 2 år inden det brændes. Brændet må ikke være længere end at der mellem træets ende og brandkammersiden er 2-3 cm luft. Brændestykkerne skal helst være kløvede og ikke tykkere end en underarm.

Spånplader, malet og imprægneret træ samt farvet papir må ikke anvendes som brændsel da det afgiver særdeles giftige røggasser. Anvend aldrig drivtømmer det er saltholdigt og angriber derfor både ovnens indre stål, stenene og glasset, mens røgen hurtigt nedbryder skorstensens indre og tærer hættens. **Der må ikke anvendes flydende brændsler i en Svendsen ovn.**



13. Optænding og fyring

En kold ovn skal altid startes op med rigelig luft. Lågen skal stå på klem de første 7-10 minutter og den øverst luftventil (sekundær luft) åbnes helt.

Askeskuffe ventilen er lukket. Ovnens skal startes med 2 til 2,5 kg. Småpinde for hurtigt at udvikle så meget varme at skorstenen yder den nødvendige opdrift og ovnens indre opvarmes.

1. Optændingspindene stables i ovnen som et bjælkehus eller en tømmerflåde med 2-4 optændingstabletter, vi anbefaler at der benyttes top down metoden.

2. Sekundær luften (A) åbnes helt. Ventilen i askelågen (B) skal **altid** være lukket. Antænd Spritblokkene. Ovnlågen lukkes på klem med håndtaget i vandret stilling så lågen står ca. 1 cm. åben; de næste 7-10 minutter.

3. **Askelågen og luftventilen må aldrig stå åben under optænding og fyring.**

4. Efter ca. 10 minutter kan man prøve at lukke lågen helt i. Fortsætter de livlige, flammer trækker skorstenen allerede, ellers åbner man lågen 5 minutter mere på klem. Ovnens vil nu brænde 15-20 minutter længere før optændingspindene er omdannet til gløder.

Lågen skal altid åbnes langsomt så skorstenen kan omstille sig til de nye herved undgås røgudslip fra ovnen især under dårlige trækforhold.

5. Påfyring skal foretages mens der endnu er 2-3 cm gløder i ovnen. Spred gløderne til et jævnt lag med en ildrager, på brændkammerbunden, dog så der er flest gløder forrest i ovnen.

6. Læg 3 stykker brænde á ca. 700 til 800 gram i ét lag på gløderne med en indbyrdes afstand på 1 cm. Lad altid den runde barkside vende opad og bagud i ovnen, og de kløvede sider fremad og ned i gløderne. Det tænder hurtigere og giver hurtigere varme til den nødvendige opdrift i skorstenen. Brændestykkernes længde må ikke overstige 28 – 33 cm.

7. Luk ovnlågen omgående helt i. Lad sekundærventilen (A) stå helt åbent. Træet vil normalt antænde efter et par minutter.

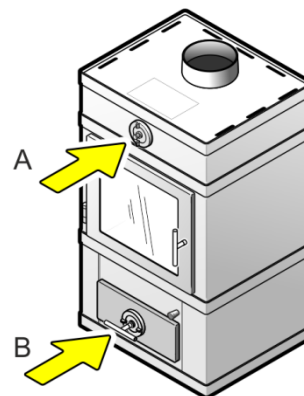
8. Efter 2-5 minutter kan der skrues ned for den sekundære luft så den afstemmes efter varmebehovet. For at bevare en optimal og økonomisk forbrænding, må der ikke skrues længere ned end at der stadig er klare lysegule livlige flammer. Ovnens vil nu kunne brænde ca. 1 time før den er brændt ned til et glødelag på 2-3 cm.

9. Nu skal der fyres igen. Gentag nøjagtigt som i punkt 5 & 6 & 7 & 8.

Er varmebehovet mindre, fyres der mindre. Det er af yderste vigtighed at bevare et godt glødelag, for at antænde brændet og give opdrift i skorstenen. Læg lidt mindre brænde på og giv lidt mindre sekundær luft, og fyr lidt oftere men med mindre brændestykker. Brændet skal være helt tørt. Luk **aldrig** helt for sekundær luften.

Når brændet er afblusset for gas, det vil sige omdannet til rødglødende trækul, kan der skrues helt ned for sekundær luften, hvis der er et tykt glødelag. Herved strækkes forbrændingen over en lang periode, og ovnen afgiver mindre varme.

Ønskes der mere varme, jævnes gløderne igen ud, som før beskrevet med flest gløder foran i ovnen.



Der lægges en stor håndfuld optændingspinde på gløderne, og der åbnes for den sekundære luft. Alt gentages som før beskrevet.

Lidt varme: Fyr lidt men tit. Med mindre og helt tørre brændestykker med mindre luft.

Meget varme: Større brændeknuder med mere luft.

14. Nødvendig vedligeholdelse af ovnen

Ovnens ydre vedligeholdelse

Ovnen er lakeret med den originale SENOTHERM lak. Rengøring foretages bedst med støvsugerbørste eller med en blød autobørste.

Skulle ovnen hen ad vejen trænge til en genopfriskning, gøres det med Senotherm lak på spraydåser i farverne sort metallic eller grå metallic. Dåsen rystes uhyre kraftigt da den ellers ikke får den samme farvenuance. OBS ovnen rengøres grundigt før den sprøjtes. Ovnen må ikke være i drift, da lakken er brandfarlig i flydende tilstand. Sprøjt kun en let tågedis på ad gangen og gentag om nødvendig flere gange. Spraydåsen skal mindst have stuetemperatur.

Senotherm spray fås hos den lokale pejseforhandler.

Ovnens indvendige vedligeholdelse

Ved fyring, som tidligere beskrevet med tørt træ og en ordentlig skorsten, holder glasset sig rent. Skulle glasset alligevel blive tilsodet ved forkert fyring, kan det let rengøres med glasrens, som fås hos den lokale pejseforhandler. Glasset skal være koldt, da det ellers ikke virker. Sørg for at væsken ikke løber ned i pakningerne. Det rustner og nedbryder pakningen.

Hvad skyldes tilsodet glas:

-Vådt brænde – For lidt gløder – For store brændeknuder – For lav forbrændingstemperatur – For lidt opdrift i skorstenen – For lidt lufttilførsel – Utæt skorsten.

Skulle en sten knække, er det uden betydning, blot den ikke falder ud. Den kan dog nemt tages ud og erstattes med en ny. Skamol røgvendepladen nedbrydes efterhånden af den kraftige varme. Den skal i så tilfælde udskiftes, da den er vigtig for en god forbrænding og beskytter den øvrige del af ovnen og især skorstenen for den kolossale varme, der udvikles.

Tøv aldrig med at udskifte pakningerne. Så snart der er en antydning af at ovnen vil brænde lidt hurtigere end normalt, eller ovnen ikke kan "kvæles" skal pakningerne omgående udskiftes. Ellers omdannes ovnen til en esse med nedsmeltning til følge. Anvend kun den originale Svendsen pakning, ellers dækker garantien ikke. Man kan sagtens komme ud for at pakningen skal skiftes 1 til 2 gange på en fyrings sæson, alt efter hvor meget og hvor kraftig, man har fyret.

Fyr altid med omtanke, selv de bedste materialer og den bedste konstruktion er her udsat for umådelige varmegrader og kræfter, som er altødelæggende ved forkert brug. Sørg også for at tømme asken når askelaget er over 2 cm tykt. Et tykkere askelag hæver bålet op på et niveau hvor forbrændingen kan virke ødelæggende på røgpladen og ovnen.



OBS! ALLE udskiftelige dele skal erstattes med originale Svendsen dele, da disse er godkendte under afprøvningerne. Der må ikke på nogen måde gribes ind i konstruktionen, ved at foretage uautoriserede ændringer da det kan få utilsigtede konsekvenser, og lovgivningsgrundlaget hvorpå ovnen er godkendt er fjernet.

Årsag til nedbrydning af indvendige dele:

-Brug af luft gennem askeskuffen – For kraftig fyring (læs om brændemængde) – Ovn tørret træ – For meget aske i bunden af ovnen – Utætte pakninger i lågen / Askelågen / Glaspakningen.

Brug kun de originale pakninger Ø 14 mm grå gennemstrikket.

OBS! Sliddele er ikke omfattet af garanti.

Rensning af ovn og sektioner:

-Skorstensfejeren skal udover at feje skorstenen, og de dertil hørende rørør, også tømme ovnen for sod. Rens selv ovnen og sektion efter behov. En ren ovn giver bedre træk, bedre økonomi og bedre varme. Inspicer ovn eller sektion gennem renselømmen på toppen af ovnen.

Det er vigtigt på grundmodellen at få rensset røgtragten under røgstudsens på ovnen, så den ikke soder til.

Den lille lem på 13 x 15 cm i forsiden på røg tragten skal fjernes, før man påmonterer en sektion. Derved opnår man en større varmeudnyttelse og mindre tilsodning af sektionen.

Den store Skamol røgplade lige over bålstedet tages også jævnlige ud og rystes af for sod. Herved kontrollerer man samtidigt om pladen er hel og ubeskadiget af varmen. Den skal omgående udskiftes ved revnedannelser.

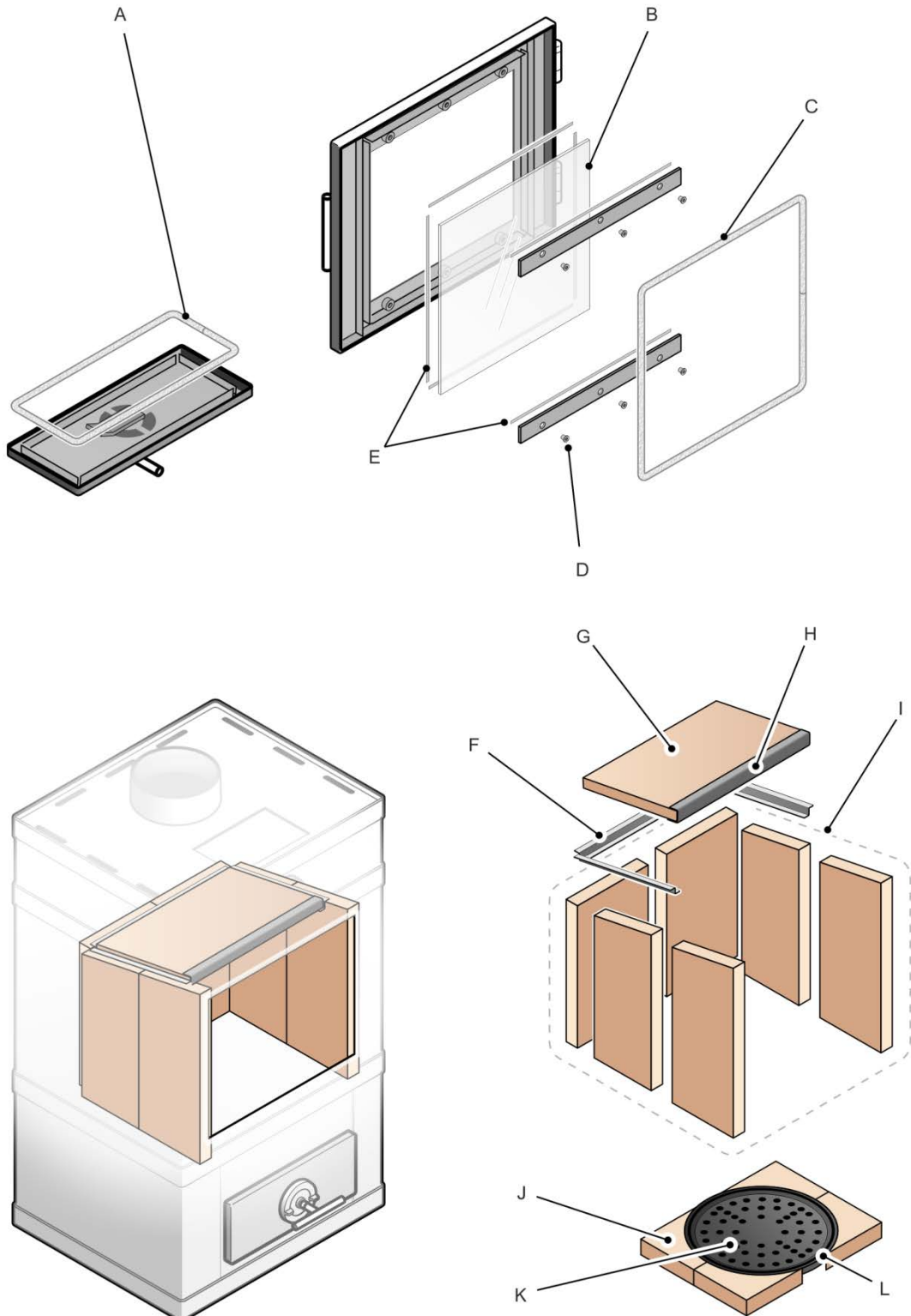
Askeskuffen tømmes jævnlige for aske, da den ellers vil blokere for den aske, man vil ryste ned fra brændkammerbunden. Husk, der må ikke ligge mere end 2 cm aske på bunden af ovnen.

Bortskaffelse af asken: Asken bør altid bortskaffes via dagrenovationen, da den ved afbrænding af brochurer og lignende, kan indeholde tungmetaller, som er skadelige for naturen.

Husk, asken kan indeholde gløder selv efter flere dage. Hæld den op i en metalspand og sæt den udenfor til afkøling 2-3 dage, før den havner i skralde sækken.

15. Brændeovnsens sliddele

Sliddele til Svensden brændeovn

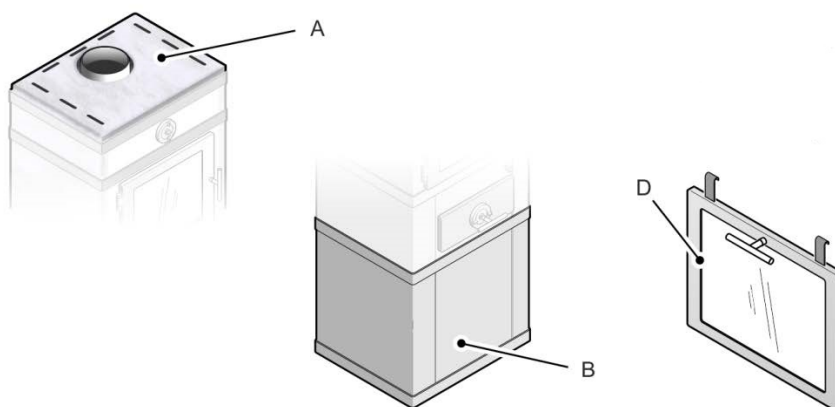


Svensden

	<i>Beskrivelse</i>	<i>Antal</i>	<i>Varenummer</i> <i>Svensden 1</i>	<i>Varenummer</i> <i>Svensden 2</i>
A	Pakning, askelåge, Ø14	1	0,95 m	0,90 m
B	Glas, rude i låge til brændkammer, 4mm	1	334 x 290 mm	310 x 290 mm
C	Pakning, låge til brændkammer, Ø14	1	1,55 m	1,50 m
D	Skrue, beslag til glas	6	M5 x 8	M5 x 8
E	Pakning omkring glas	1	Ø6 stålgytter 135 mm	Ø6 stålgytter 135 mm
F	Stenholder ramme	1	1152	2152
G	Røglederplade	1		
H	Forkant til røglederplade	1	1153	2153
I	Stensæt sider komplet	1 sæt	1151	2151
J	Bundsten	1 sæt	1158	-
K	Rysterist	1	1156	2156
L	Risteramme	1	1155	2155

16. Tilbehør

Tilbehør til Svensden brændeovn



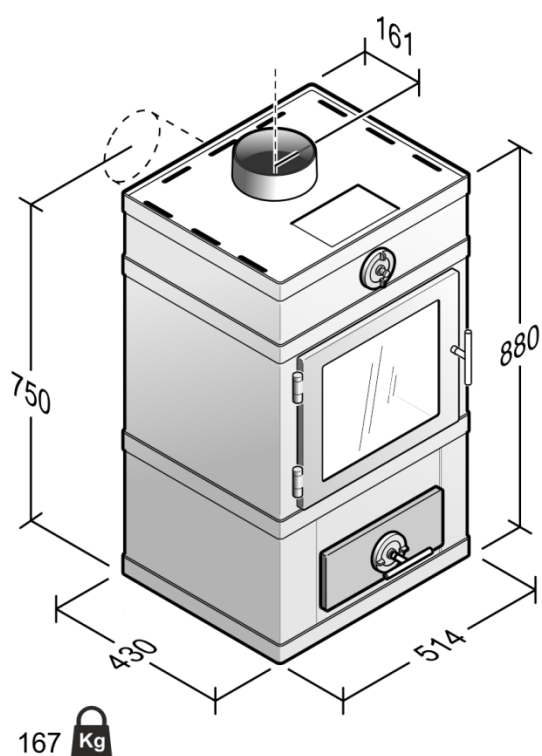
	Beskrivelse	Antal	Varenummer	
			Svensden 1	Svensden 2
A	Fedtstenstopplade	1	1212	-
B	Universalsokkel, 60 cm	1	1111	2103
D	Bagefagslåge	1	1107	-

17. Brændselstyper

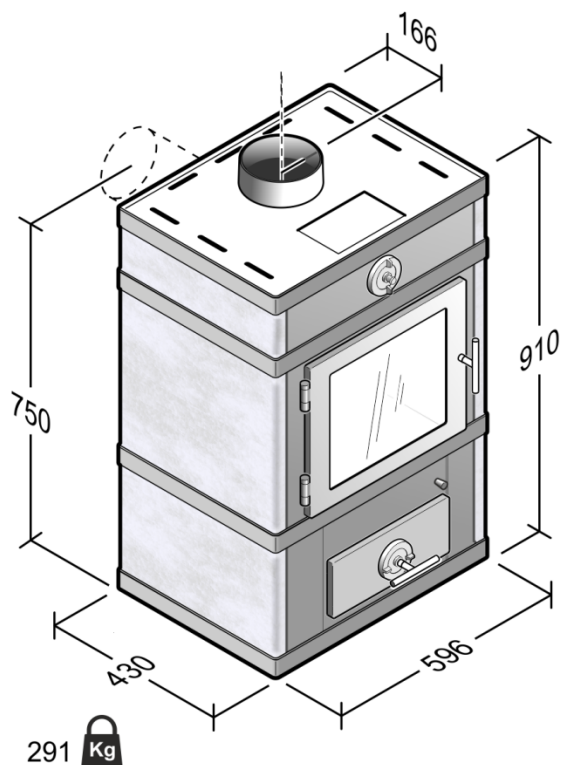
Deres Svensden ovn er ifølge DS / EN 13240 afprøvet til brænde.

18. Dimensioner

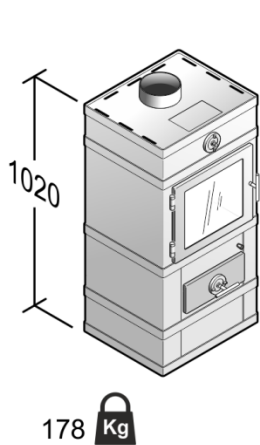
Svensden 1



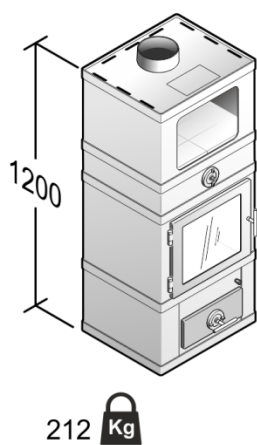
Grundmodel
Varenummer 1100



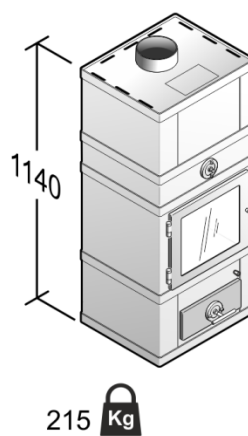
Grundmodel m/fedtsten
Varenummer 1200



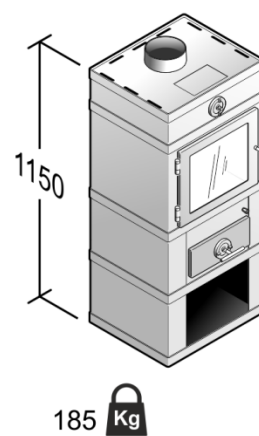
Grundmodel m/14 cm
lukket sokkel
Varenummer 1100-1105



Grundmodel m/bage og
kogesektion
Varenummer 1100-1103

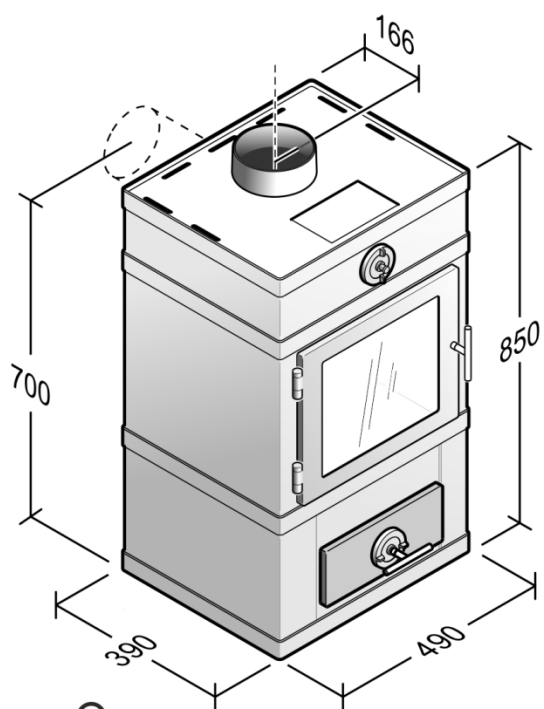


Grundmodel m/vand-
sektion
Varenummer 1100-1104



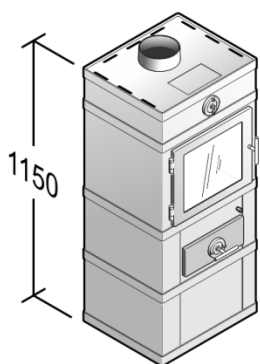
Grundmodel m/27 cm
brændesokkel, åben
Varenummer 1100-1106

Svensden 2



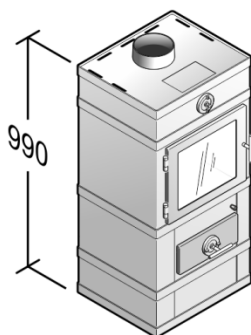
150 Kg

Grundmodel
Varenummer 2100



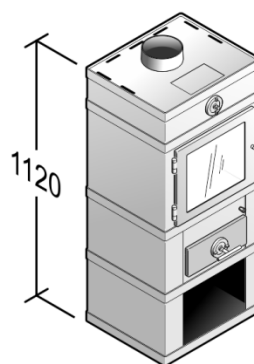
185 Kg

Grundmodel m/27 cm
lukket sokkel
Varenummer 1100-1112



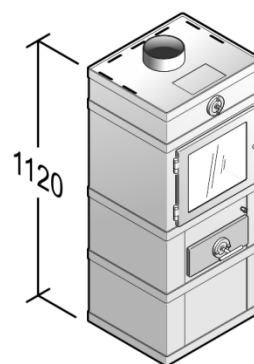
161 Kg

Grundmodel m/14 cm
lukket sokkel
Varenummer 2100 -2101



178 Kg

Grundmodel m/27 cm
brændesokkel, åben
Varenummer 2100-2102



178 Kg

Grundmodel m/27 cm
lukket sokkel
Varenummer 2100-2112

Svendsen



www.meteor.dk/downloads



Meteor A/S, Drejervej 1, 7451 Sunds